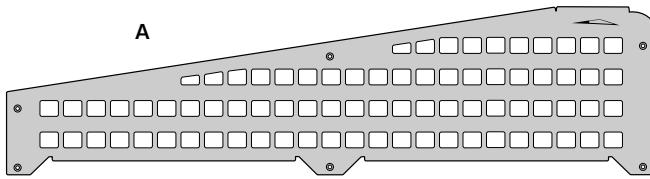




Ce Qui Est Inclus



B x 10



C



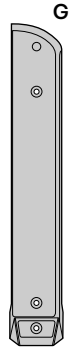
DX3



E



F

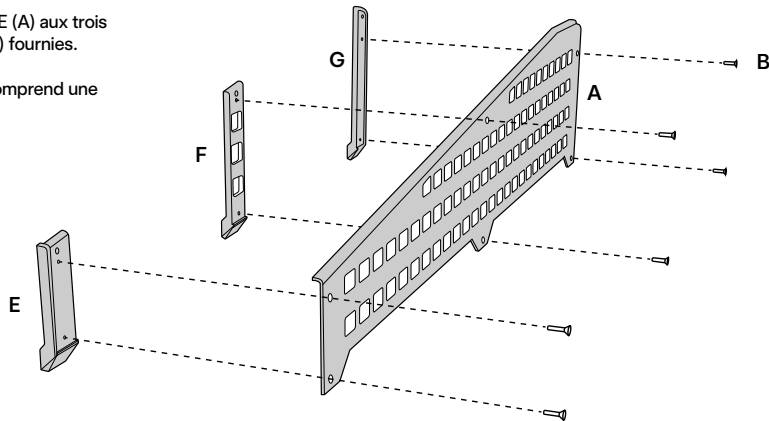


G

Étape 1: Fixez le panneau MOLLE (A) aux trois supports (E, F, G) avec les vis (B) fournies.

Remarque: L'ensemble de vis comprend une vis de rechange.

Vérifiez et serrez toutes les vis avant l'utilisation



Étape 2: Insérez les trois bases de fixation (D) dans le rail en L. Assurez-vous que les vis sont alignées sur une dent, et NON sur un cercle sur la bande de rail en L. Placez (G) dans la position la plus en avant. Serrez les vis sur les bases de fixation.

