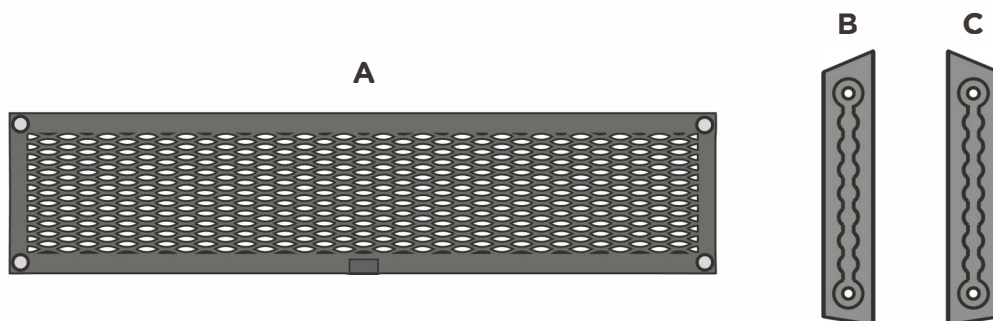




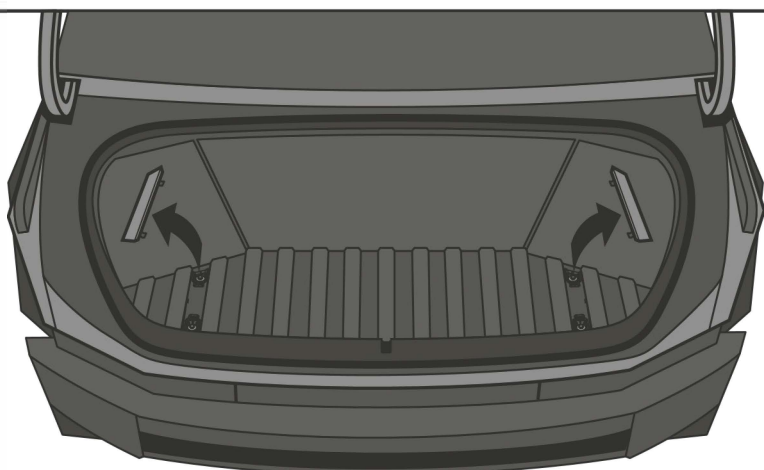
Voie en L et filet de rangement
pour coffre avant de

Cybertruck

Ce qui est inclus



Utilisez un tournevis à tête plate pour détacher le couvercle de boulon en plastique (2x)



Utilisez une douille de 10 mm pour retirer les boulons exposés (4x).
Installez les supports du rail en L (B et C) à l'aide des mêmes boulons.

