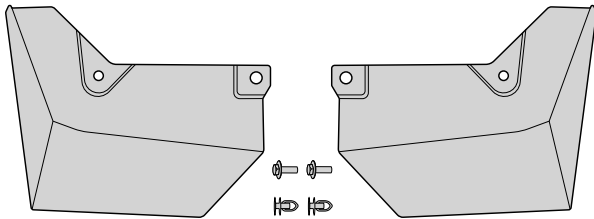




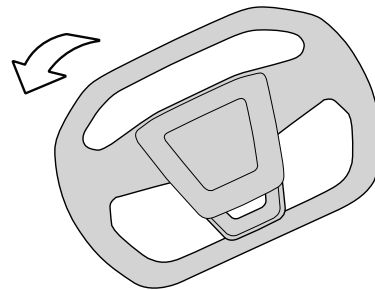
# Cybertruck

## Guardabarros Delanteros

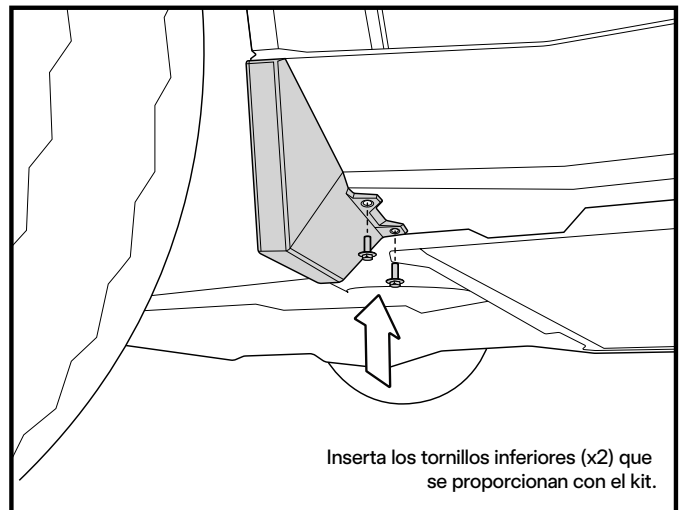
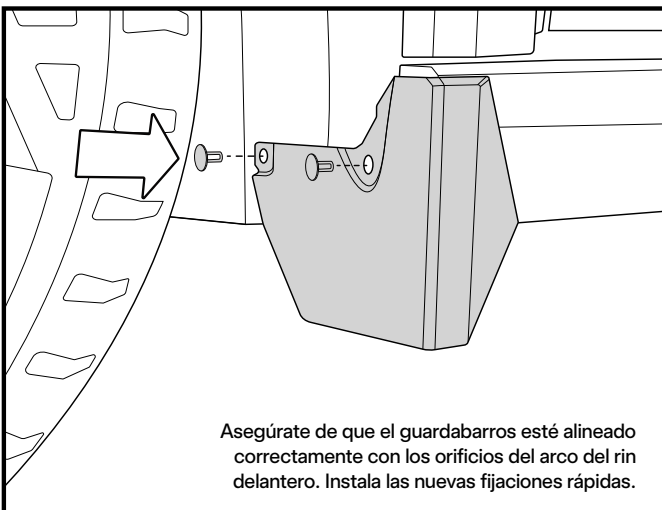
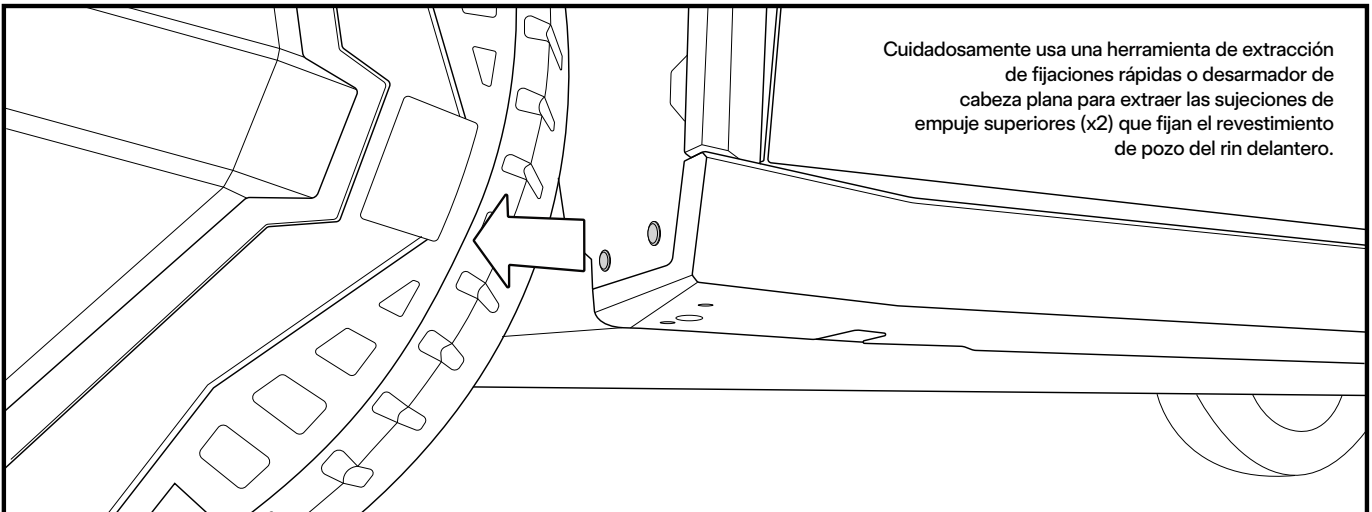
### Incluye



Nota: Este procedimiento detalla cómo instalar el guardabarros izquierdo. Las instrucciones para el lado derecho se deben realizar en espejo.



Gire el volante totalmente hacia la izquierda para proporcionar acceso al área de trabajo.





# Cybertruck

## Guardabarros Traseros

### Incluye

